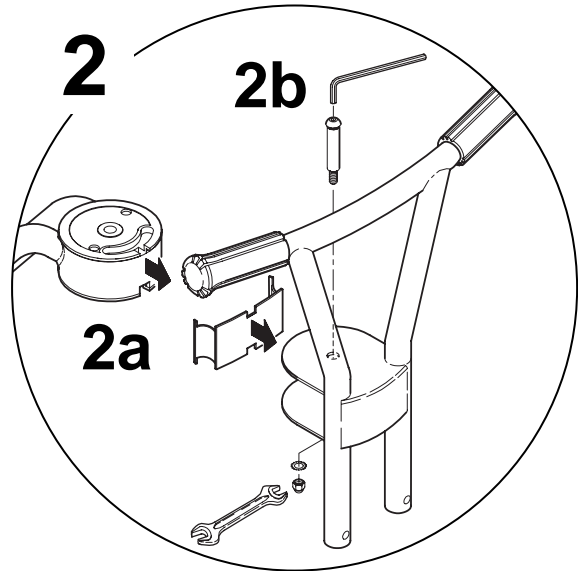
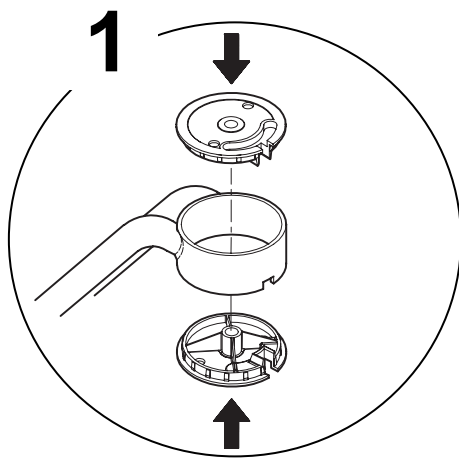




- DK. Samvejledning
- UK. Assembly instruction
- DE. Montageanleitung
- FR. Instruction de montage
- ES. Instrucción de montaje
- SV. Monteringsanvisning
- FI. Kokoamisohjeet



**DK****Brugervejledning og advarsler**

Beregnet for 1 barn/børn fra 3-6 år
Max. vægt 50 kg

ADVARSEL

- *må kun bruges under opsyn af en voksen
- *må ikke bruges i nærheden af trapper, skrånende arealer, offentlig vej, og omkring swimming pools.
- *brug altid fodtøj
- *tillad aldrig mere end 1 passagerer.

Vedligeholdelse

- *check styretøj, håndtag, hjul og metaldele jævnligt.
- *hvis nylonlejerne i styretøjet støjer, kan der smøres med syrefri fedt eller olie.
- *brug kun originale reservedele

UK**Instruction for Use and Warnings**

Meant for 1 child/children of 3-6 years
Max weight: 50 kg

WARNING

- *adult supervision required.
- *never use near steps, sloped driveways, hills, roadways, alleys, swimming pool areas.
- *always wear shoes.
- *never allow more than 1 rider(s).

Maintenance instructions

- *check condition of steering assembly, handlebar grips, wheels and metals parts from time to time.
- *if nylon bearings in head tube or rear wheels make noise lubricate with acid free grease or oil.
- *use original spare parts only.

DE**Gebrauchsanweisung und Warnhinweise**

Für 1 Kind/Kinder im Alter von 3-6 Jahren
Max. Gewicht: 50 kg

VORSICHT!

- *Benutzung nur unter Aufsicht von Erwachsenen.
- *Nicht in der Nähe von Stufen, abschüssigen Auffahrten, Hügeln, Straßen, Wegen oder im Bereich von Schwimmbecken benutzen.
- *Immer Schuhe tragen.
- *Nicht mit mehr als 1 Kind(ern) fahren lassen.

Hinweise zur Instandhaltung

- *Den Zustand der Lenkung, der Lenkergriffe, der Räder und der Metallteile von Zeit zu Zeit überprüfen.
- *Wenn die Nylonlager im Gabelschaft oder an den Hinterrädern Geräusche verursachen, diese mit säurefreiem Fett oder Öl schmieren.
- *Nur Original-Ersatzteile verwenden.

FR**Mode d'Emploi et Mises en Garde**

Conçu pour porter 1 enfant(s) de 3-6 ans
Charge utile maximum : 50kg

ATTENTION

- *Ne doit jamais être utilisé par les enfants hors de la surveillance d'un adulte.
- *Ne doit jamais être utilisé à proximité ou sur des escaliers, des voies d'accès ou des terrains en dénivelé, des chaussées, des allées ou des plages de piscines.
- *Les enfants devront porter des chaussures.
- *Ne doit jamais porter plus de 1 enfant(s) à la fois.

Entretien

- Vérifier régulièrement le serrage du guidon, les poignées de guidon, les roues et les pièces métalliques.
- *Si les roulements nylon des roues arrière font du bruit, les lubrifier avec de la graisse sans acide ou de l'huile.
- *Employer uniquement les pièces de rechange d'origine

ES**Instrucciones de uso y advertencias**

Recomendado para 1 niño/a(s) de 3 a 6 años de edad
Peso máximo: 50kg

ADVERTENCIA

- *Utilizar bajo la supervisión de un adulto.
- *No utilizar en las proximidades de escaleras, entradas con pendiente, colinas, calzadas, senderos, zonas de piscina.
- *Llevar siempre zapatos.
- *No permitir su uso a más de 1 ciclista(s).

Instrucciones de mantenimiento

- *Comprobar regularmente el estado del ensamblaje de dirección, las empuñaduras del manillar, las ruedas y las piezas metálicas.
- *Si los cojinetes de nilón del tubo de dirección o de las ruedas traseras generaran ruido, éstos se lubricarán con grasa sin ácido o aceite.
- *Utilizar exclusivamente recambios originales.

SE**Bruksanvisning och varningar**

Avsedd för 1 barn i åldern/åldrarna 3-6 år
Maxvikt: 50 kg

WARNING

- *Får ej användas utan tillsyn av vuxen.
- *Använd aldrig produkten i närheten av trappor, lutande uppfarter, sluttningar, vägar, gränder eller simbassänger.
- *Använd alltid skor.
- *Tillåt aldrig att fler än 1 åkare använder produkten.

Underhåll

- *Kontrollera med jämna mellanrum vilket skick styranordningen, styrets handtag, hjulen och metallkomponenterna befinner sig i.
- *Om stängens eller bakhjulens nylonlager gnisslar ska de smörjas in med syrafri olja.
- *Använd endast originalreservdelar.

FI**Käyttöohjeet ja varoituksia**

Tarkoitettu 1 lapselle. Ikärajoitus: 3-6 vuotta.
Maksimipaino: 50 kg

VAROITUS

- *Käyttö sallittu vain aikuisten valvonnassa.
- *Käyttö kielletty portaiden, viettävien pihateiden, mäkien, autoteiden ja uima-altaiden lähellä.
- *Käytä aina kenkiä.
- *Kyydissä saa kerrallaan olla vain 1 henkilö(ä).

Huolto-ohje

- *Tarkista ajoittain ohjauslaitteiston, ohjaustangon kädensijojen, pyörien ja metalliosien kunto.
- *Jos emäputken tai takapyörien nailonlaakerit pitävät ääntä, voitele ne hapottomalla voiteluaineella.
- *Käytä vain valmistajan varaosia.